



ISO 9001:2000  
ISO 14001:2004  
PN-N-18001:2004

# FABRYKA TRANSFORMATORÓW w Żychlinie

99-320 Żychlin, ul. Narutowicza 70

[www.ftz.com.pl](http://www.ftz.com.pl)

Секретариат Тел.: +48 24 285 46 05, Факс: +48 24 285 46 31, [zarzad@ftz.com.pl](mailto:zarzad@ftz.com.pl)  
Отдел маркетинга и продажи Тел.: +48 24 285 18 53, Факс: +48 24 285 47 53, [marketing@ftz.com.pl](mailto:marketing@ftz.com.pl)  
Техническое бюро Тел.: +48 24 285 47 85, +48 24 285 47 50, [technika@ftz.com.pl](mailto:technika@ftz.com.pl)  
Контроль качества Тел.: +48 24 285 48 31, Факс: +48 24 285 47 45, [kontrola@ftz.com.pl](mailto:kontrola@ftz.com.pl)  
Отдел логистики Тел.: +48 24 285 47 52, Факс: +48 24 285 46 30, [logistyka@ftz.com.pl](mailto:logistyka@ftz.com.pl)

## МАСЛЯНЫЕ РЕАКТОРЫ ТУШЕНИЯ

100-2000 кВА

6-20 кВ



## Использование

Реакторы тушения предназначены для компенсации тока замыкания на землю в электроэнергетической сети и включаются на энергетических подстанциях между нейтральной точкой энергетического трансформатора при подсоединении сети в звезду или нейтральной точкой заземляющего трансформатора энергетической линии при подсоединении в треугольник и землёй.

Зажим 1А рабочей обмотки следует подсоединить к нейтральной точке 1N энергетического или заземляющего трансформатора, а зажим 1N реактора – подсоединить с землёй.

Концы дополнительной обмотки выведены на крышку и обозначены 2А - 2N. Дополнительная обмотка служит для воздействия на активный ток для селективной работы защиты. При коротком замыкании фазового провода линии с землёй через реактор проходит компенсационный ток.

Реакторы имеют вольт-амперную характеристику близкую к прямой, что имеет огромное значение при эксплуатации.

На крышку выведены выводы измерительного трансформатора тока k-1.

## Условия работы

Реакторы в нормальном исполнении предназначены для умеренного климата.

Они могут устанавливаться на высоте до 1000 м н.у.м. на открытых поверхностях или в помещениях с хорошим проветриванием, без пыли и химически активных газов или во взрывоопасных.

Температура окружающей среды от -25°C до +40°C (248°K до 313°K), средняя годовая температура не может превышать +20°C (293°K).

Частота - 50 Гц.

Регулирование тока и время работы представлены в нижеуказанной таблице

| Положение переключателя | Компенсационный ток в % номинального тока | Время работы в ч  |
|-------------------------|---|-------------------|
| 1                       | 100                                       | 2                 |
| 2                       | 87.5                                      | 4                 |
| 3                       | 75  | 8                 |
| 4                       | 62.5                                      | постоянная работа |
| 5                       | 50  | постоянная работа |

## Описание строения

Сердечники реакторов выполнены из трансформаторного холоднокатанного листа, покрытого неорганической изоляцией. Для конструкции крепления сердечника использовано стяжные болты, расположенные в средней части яра, что обеспечивает равномерное распределение нажима на обе колонны сердечника.

Обмотка трансформаторов выполнена из электролитной меди. Её наматывают в виде проволоки с круглым сечением в эмалированной изоляции или профилированном сечением в бумажной изоляции. Между обмотками находятся масляные каналы обеспечивающие необходимое циркулирование масла и соответствующее охлаждение. Для прессовки обмоток используются винтовые прихваты, которые не разрешают вибрацию обмоток во время работы. Крепление и конструкция обмоток обеспечивают очень хорошую диэлектрическую прочность, большую стойкость к молниям и очень хорошую прочность на короткое замыкание. Для избежания перенапряжений, разработана схема заземлений всех конструкторских элементов реакторов.

Баки реакторов выполнены из стали. Это сварная конструкция, упрочнённая жёсткими креплениями, которые обеспечивают соответствующую механическую прочность.

Для отвода тепла используются жестяные радиаторы, укрепленные к рубашке бака. Бак имеет шасси на колёсах, которые переводят на поперечное и продольное направление движения.

### **Оборудование**

- 2 фарфоровых вывода обмотки реактора
- 2 фарфоровых вывода дополнительной обмотки
- 2 фарфоровых вывода измерительного трансформатора тока
- максимальный термометр
- газовое реле Бухольца
- реле тока, вторичный ток 5А
- консерватор с маслоуказателем
- заземляющий вывод
- клапаны для спуска и наполнения маслом
- щитки

Оснащение трансформатора согласно размерному чертежу.

### **Международные стандарты и требования**

EN 60289 - Реакторы.

EN 60076-1 - Трансформаторы. Общие требования

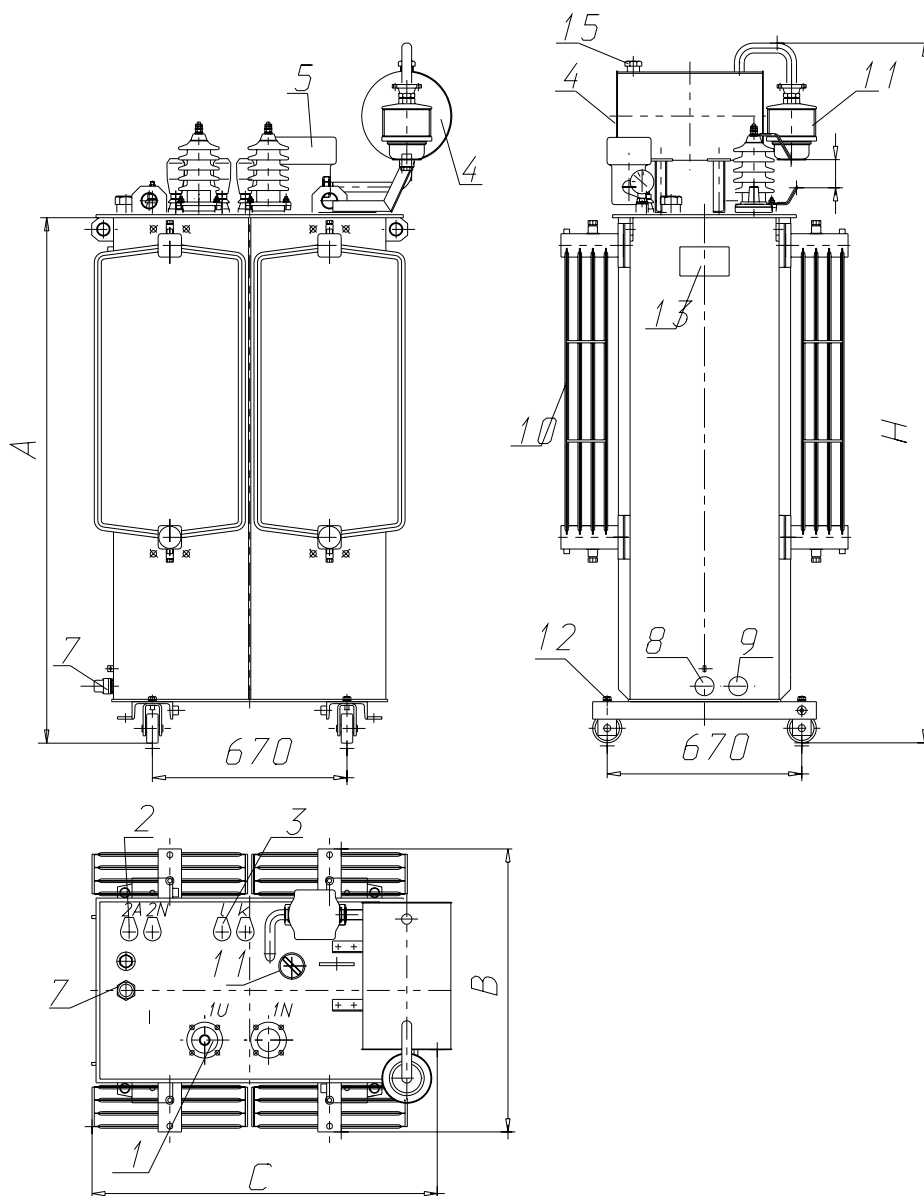
Параметры характерные для дополнительной обмотки реакторов:

1. частота - 50 Гц
2. регулирование тока 5-ти ступенчатое
3. напряжение - 500 В  $\pm 10\%$
4. дополнительная размерная обмотка для тока - 500 А
5. время работы - 10 с

**Другие конструкторские модификации следует согласовать с Заводом.**

Производитель сохраняет за собою право на внесение изменений каталоговых данных связанных с модернизированием изделия.

## Размерный чертёж



1. Выводы обмотки реактора
2. Выводы дополнительной обмотки
3. Выводы измерительного трансформатора тока
4. Консерватор
5. Реле Бухольца ВГ 25
6. Указатель уровня масла
7. Гнездо термометра R 3/4"
8. Слив масла
9. Винт для испытаний масла
10. Радиаторы
11. Ручной привод переключателя
12. Заземляющий вывод
13. Щиток

## Технические данные и размеры

| П.н. | Тип          | Мощность | Напряжение | Напряжение | Ток      | А                | В      | С     | Н      | х   | Масса |               |       |
|------|--------------|----------|------------|------------|----------|------------------|--------|-------|--------|-----|-------|---------------|-------|
|      |              | компенс. | сети       | реактора   | компенс. | Высота до крышки | ширина | длина | высота |     | общая | вынутой части | масла |
|      |              | kVAr     | V          | V          | A        | мм               | мм     | мм    | мм     |     | мм    | кг            | кг    |
| 1    | DGOc 110/6   | 109      | 6300       | 3637       | 30-15    | 1080             | 900    | 820   | 1535   | 245 | 800   | 450           | 200   |
| 2    | DGOc 145/6   | 145      | 6300       | 3637       | 40-20    | 1145             | 900    | 820   | 1600   | 245 | 865   | 485           | 230   |
| 3    | DGOc 220/6   | 218      | 6300       | 3637       | 60-30    | 1295             | 980    | 820   | 1750   | 245 | 1020  | 575           | 260   |
| 4    | DGOc 290/6   | 290      | 6300       | 3637       | 80-40    | 1295             | 980    | 820   | 1750   | 245 | 1020  | 575           | 260   |
| 5    | DGOc 435/6   | 436      | 6300       | 3637       | 120-60   | 1345             | 845    | 875   | 1800   | 245 | 1240  | 795           | 265   |
| 6    | DGOc 180/10  | 182      | 10500      | 6062       | 30-15    | 1295             | 980    | 820   | 1750   | 245 | 1020  | 575           | 260   |
| 7    | DGOc 240/10  | 242      | 10500      | 6062       | 40-20    | 1295             | 980    | 820   | 1750   | 245 | 1020  | 575           | 260   |
| 8    | DGOc 365/10  | 364      | 10500      | 6062       | 60-30    | 1345             | 845    | 875   | 1800   | 245 | 1240  | 795           | 265   |
| 9    | DGOc 485/10  | 485      | 10500      | 6062       | 80-40    | 1475             | 845    | 875   | 1930   | 245 | 1360  | 860           | 282   |
| 10   | DGOc 730/10  | 727      | 10500      | 6062       | 120-60   | 1425             | 855    | 950   | 1900   | 245 | 1540  | 1070          | 300   |
| 11   | DGOc 970/10  | 970      | 10500      | 6062       | 160-80   | 1375             | 865    | 1060  | 1850   | 245 | 1860  | 1310          | 395   |
| 12   | DGOc 275/15  | 273      | 15750      | 9093       | 30-15    | 1295             | 985    | 820   | 1750   | 310 | 1010  | 560           | 260   |
| 13   | DGOc 365/15  | 364      | 15750      | 9093       | 40-20    | 1345             | 845    | 875   | 1820   | 310 | 1240  | 795           | 265   |
| 14   | DGOc 545/15  | 546      | 15750      | 9093       | 60-30    | 1445             | 845    | 875   | 1900   | 310 | 1300  | 850           | 270   |
| 15   | DGOc 730/15  | 727      | 15750      | 9093       | 80-40    | 1425             | 850    | 945   | 1900   | 310 | 1540  | 1070          | 300   |
| 16   | DGOc 1090/15 | 1091     | 15750      | 9093       | 120-60   | 1595             | 825    | 1075  | 2065   | 310 | 1900  | 1250          | 395   |
| 17   | DGOc 1640/15 | 1637     | 15750      | 9093       | 180-90   | 1625             | 1015   | 1140  | 2130   | 310 | 2425  | 1620          | 525   |
| 18   | DGOc 365/20  | 364      | 21000      | 12124      | 30-15    | 1345             | 845    | 875   | 1820   | 310 | 1240  | 795           | 265   |
| 19   | DGOc 485/20  | 485      | 21000      | 12124      | 40-20    | 1475             | 845    | 875   | 1930   | 310 | 1360  | 860           | 280   |
| 20   | DGOc 730/20  | 727      | 21000      | 12124      | 60-30    | 1425             | 850    | 945   | 1900   | 310 | 1540  | 1070          | 300   |
| 21   | DGOc 970/20  | 970      | 21000      | 12124      | 80-40    | 1595             | 825    | 1075  | 2065   | 310 | 1900  | 1250          | 395   |
| 22   | DGOc 1455/20 | 1455     | 21000      | 12124      | 120-60   | 1730             | 995    | 1190  | 2235   | 310 | 2400  | 1620          | 435   |
| 23   | DGOc 1940/20 | 1940     | 21000      | 12124      | 160-80   | 1705             | 1035   | 1160  | 2210   | 310 | 2485  | 1710          | 525   |
| 24   | DGOc 730/30  | 727      | 30000      | 17320      | 40-20    | 2055             | 1165   | 1330  | 2635   | 570 | 3700  | 2350          | 770   |

