



# FABRYKA TRANSFORMATORÓW w Żychlinie

Spółka z ograniczoną odpowiedzialnością  
99-320 Żychlin, ul. Narutowicza 70

[www.ftz.com.pl](http://www.ftz.com.pl)

ISO 9001:2000  
ISO 14001:2004  
PN-N-18001:2004

Sekretariat	Tel.: +48 24 285 46 05, Fax: +48 24 285 46 31, <a href="mailto:zarzad@ftz.com.pl">zarzad@ftz.com.pl</a>
Biuro Marketingu i Sprzedaży	Tel.: +48 24 285 18 53, Fax: +48 24 285 47 53, <a href="mailto:marketing@ftz.com.pl">marketing@ftz.com.pl</a>
Dział techniczny	Tel.: +48 24 285 47 85, +48 24 285 47 50, <a href="mailto:technika@ftz.com.pl">technika@ftz.com.pl</a>
Dział Kontroli Jakości	Tel.: +48 24 285 48 31, Fax: +48 24 285 47 45, <a href="mailto:kontrola@ftz.com.pl">kontrola@ftz.com.pl</a>
Biuro Logistyki	Tel.: +48 24 285 47 52, Fax: +48 24 285 46 30, <a href="mailto:logistyka@ftz.com.pl">logistyka@ftz.com.pl</a>

## DŁAWIKI GASZĄCE OLEJOWE

**100-2000 kVA**

**6-20 kV**



## Zastosowanie

Dławiki gaszące są przeznaczone do kompensowania prądu ziemnozwarciowego w sieci elektroenergetycznej i są włączane na podstacjach energetycznych między punkt zerowy transformatora energetycznego przy połączeniu sieci w gwiazdę, lub punkt zerowy transformatora uziemiającego przy linii energetycznej połączonej w trójkąt a ziemię.

Zacisk 1A uzwojenia roboczego należy połączyć z punktem zerowym 1N transformatora energetycznego lub uziemiającego, a zacisk 1N dławika - połączyć z ziemią.

Końce uzwojenia dodatkowego są wyprowadzone na pokrywę i oznaczone 2A - 2N. Uzwojenie dodatkowe służy do wymuszenia składowej czynnej prądu dla selektywnej pracy zabezpieczeń. Przy zwarciu przewodu fazowego linii z ziemią przez dławik płynie prąd kompensacyjny.

Dławiki posiadają charakterystykę prądowo - napięciową, zbliżoną do prostej co ma duże znaczenie w eksploatacji.

Na pokrywie wyprowadzone są przepusty przekładnika prądowego k-l.

## Warunki pracy

Dławiki w wykonaniu normalnym są przeznaczone do klimatu umiarkowanego.

Mogą być instalowane do wysokości 1000 m npm na otwartych przestrzeniach lub w pomieszczeniach wystarczająco przewietrzanych, w atmosferze wolnej od pyłów i gazów chemicznie aktywnych lub zagrażających wybuchem.

Temperatura otoczenia od  $-25^{\circ}\text{C}$  do  $+40^{\circ}\text{C}$  ( $248^{\circ}\text{K}$  do  $313^{\circ}\text{K}$ ), średnia temperatura roczna nie może przekraczać  $+20^{\circ}\text{C}$  ( $293^{\circ}\text{K}$ ).

Częstotliwość - 50 Hz.

Regulację prądu i czas pracy podaje tabela poniżej

Położenie przełącznika	Prąd kompensacyjny w % prądu znamionowego	Czas pracy w h
1	100	2
2	87.5	4
3	75	8
4	62.5	praca ciągła
5	50	praca ciągła

## Opis budowy

Rdzenie dławików - wykonane są z blachy transformatorowej zimnowalcowanej pokrytej izolacją nieorganiczną. Do konstrukcji mocującej rdzenia zastosowano sworznie ściąające umiejscowione w środkowej części jarzma co zapewnia równomierne rozłożenie docisku na obydwie kolumny rdzenia.

Uzwojenia transformatorów wykonane są z miedzi elektrolitycznej. Nawija się je drutem o przekroju okrągłym w izolacji emaliowanej lub profilowym w izolacji papierowej. Między uzwojeniami znajdują się kanały olejowe zapewniające potrzebną cyrkulację oleju i odpowiednie chłodzenie. Do prasowania uzwojeń zastosowano dociski śrubowe, które nie pozwalają na wibracje uzwojeń w czasie pracy. Umocowanie i konstrukcja uzwojeń zapewniają bardzo dobrą wytrzymałość dielektryczną, dużą odporność piorunową oraz bardzo dobrą wytrzymałość zwarciovą. Dla uniknięcia przepięć, opracowano schemat uziemień wszystkich elementów konstrukcyjnych dławików.

Kadzie dławików wykonane są ze stali, jest to konstrukcja spawana wzmocniona usztywnieniami, które zapewniają odpowiednią wytrzymałość mechaniczną.

Dla odprowadzenia ciepła stosowane są blaszane radiatory przymocowane do płaszcza kadzi. Każd posiada podwozie, które ma kółka przestawiane na wzdłużny i poprzeczny kierunek jazdy.

### **Wyposażenie**

- 2 przepusty porcelanowe uzwojenia dławika
- 2 przepusty porcelanowe uzwojenia dodatkowego
- 2 przepusty porcelanowe przekładnika prądowego
- termometr maksymalny
- przekaźnik gazowy Buchholza
- przekładnik prądowy, prąd wtórny 5A
- konserwator z olejowskazem
- zacisk uziomowy
- zawory do spustu i napełniania oleju
- tabliczki znamionowe

Wyposażenie transformatora zgodnie z rysunkiem wymiarowym.

### **Normy i wymagania międzynarodowe**

PN-EN 60289 - Dławiki.

PN-EN 60076-1 - Transformatory. Wymagania ogólne

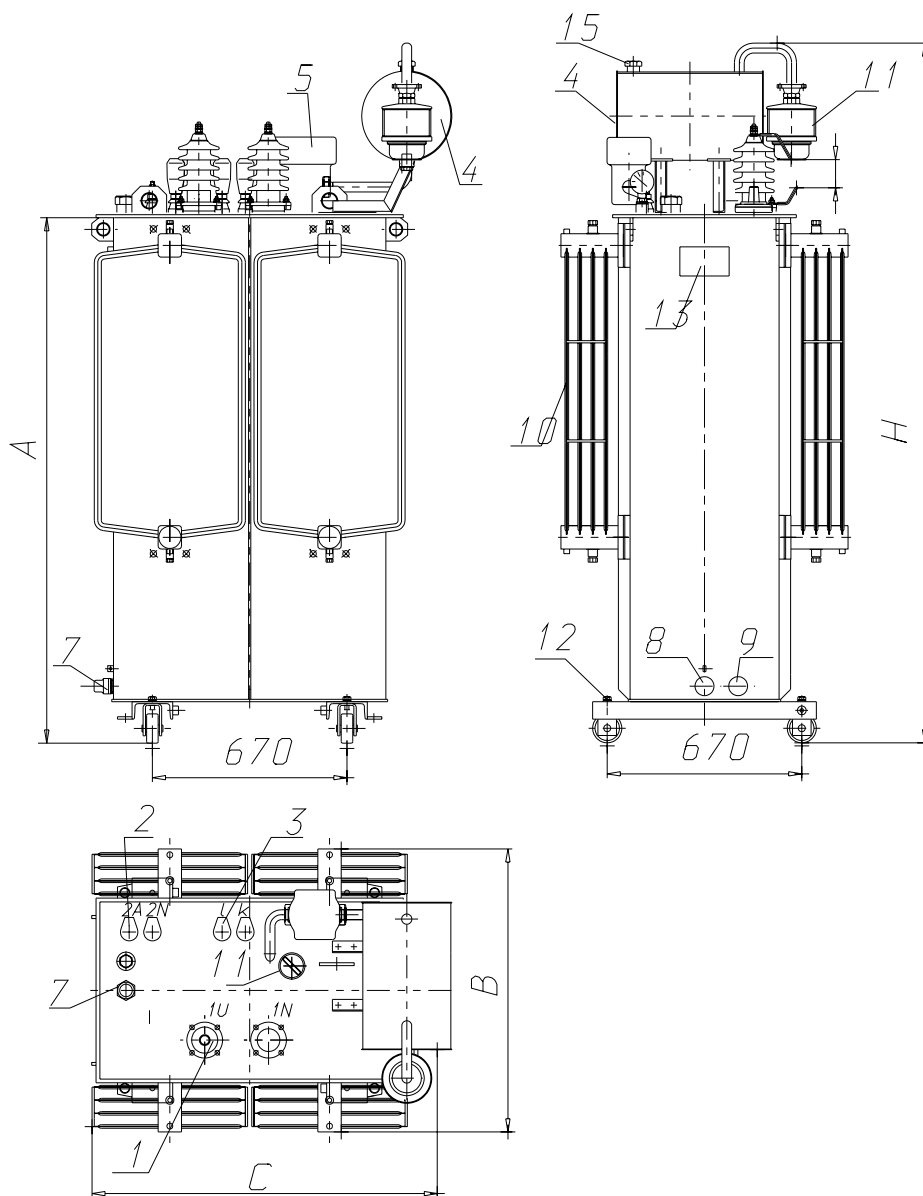
Parametry charakterystyczne dla uzwojenia dodatkowego dławików:

1. częstotliwość - 50 Hz
2. regulacja prądu w 5 stopniach
3. napięcie - 500 V  $\pm$ 10%
4. uzwojenie dodatkowe zwymiarowane na prąd - 500 A
5. czas pracy - 10 s

**Inne odmiany konstrukcyjne należy uzgodnić z Zakładem.**

Producent zastrzega sobie możliwość zmian danych katalogowych związanych z modernizacją wyrobu.

# Rysunek wymiarowy



1. Przepusty uzwojenia dławika
2. Przepusty uzwojenia dodatkowego
3. Przepusty przekładnika prądowego
4. Konserwator
5. Przełącznik Buchholza BG 25
6. Wskaźnik poziomu oleju
7. Gniazdo termometru R 3/4"
8. Spust oleju
9. Śruba do prób oleju
10. Radiatory
11. Napęd ręczny przełącznika
12. Zacisk uziomowy
13. Tabliczka znamionowa

## Dane techniczne i wymiary

Lp.	Typ	Moc	Napięcie	Napięcie	Prąd	A	B	C	H	x	Masa		
		kompen.	sieci	dławika	kompen.	wysokość do pokrywy	szerokość	długość	wysokość		całkow.	części wyjm.	oleju
		kVAr	V	V	A	mm	mm	mm	mm	mm	kg	kg	kg
1	DGOc 110/6	109	6300	3637	30-15	1080	900	820	1535	245	800	450	200
2	DGOc 145/6	145	6300	3637	40-20	1145	900	820	1600	245	865	485	230
3	DGOc 220/6	218	6300	3637	60-30	1295	980	820	1750	245	1020	575	260
4	DGOc 290/6	290	6300	3637	80-40	1295	980	820	1750	245	1020	575	260
5	DGOc 435/6	436	6300	3637	120-60	1345	845	875	1800	245	1240	795	265
6	DGOc 180/10	182	10500	6062	30-15	1295	980	820	1750	245	1020	575	260
7	DGOc 240/10	242	10500	6062	40-20	1295	980	820	1750	245	1020	575	260
8	DGOc 365/10	364	10500	6062	60-30	1345	845	875	1800	245	1240	795	265
9	DGOc 485/10	485	10500	6062	80-40	1475	845	875	1930	245	1360	860	282
10	DGOc 730/10	727	10500	6062	120-60	1425	855	950	1900	245	1540	1070	300
11	DGOc 970/10	970	10500	6062	160-80	1375	865	1060	1850	245	1860	1310	395
12	DGOc 275/15	273	15750	9093	30-15	1295	985	820	1750	310	1010	560	260
13	DGOc 365/15	364	15750	9093	40-20	1345	845	875	1820	310	1240	795	265
14	DGOc 545/15	546	15750	9093	60-30	1445	845	875	1900	310	1300	850	270
15	DGOc 730/15	727	15750	9093	80-40	1425	850	945	1900	310	1540	1070	300
16	DGOc 1090/15	1091	15750	9093	120-60	1595	825	1075	2065	310	1900	1250	395
17	DGOc 1640/15	1637	15750	9093	180-90	1625	1015	1140	2130	310	2425	1620	525
18	DGOc 365/20	364	21000	12124	30-15	1345	845	875	1820	310	1240	795	265
19	DGOc 485/20	485	21000	12124	40-20	1475	845	875	1930	310	1360	860	280
20	DGOc 730/20	727	21000	12124	60-30	1425	850	945	1900	310	1540	1070	300
21	DGOc 970/20	970	21000	12124	80-40	1595	825	1075	2065	310	1900	1250	395
22	DGOc 1455/20	1455	21000	12124	120-60	1730	995	1190	2235	310	2400	1620	435
23	DGOc 1940/20	1940	21000	12124	160-80	1705	1035	1160	2210	310	2485	1710	525
24	DGOc 730/30	727	30000	17320	40-20	2055	1165	1330	2635	570	3700	2350	770

