



ISO 9001:2000
ISO 14001:2004
PN-N-18001:2004

FABRYKA TRANSFORMATORÓW w Żychlinie

99-320 Żychlin, ul. Narutowicza 70

www.ftz.com.pl

Секретариат	Тел.: +48 24 285 46 05, Факс: +48 24 285 46 31, zarzad@ftz.com.pl
Отдел маркетинга и продажи	Тел.: +48 24 285 18 53, Факс: +48 24 285 47 53, marketing@ftz.com.pl
Техническое бюро	Тел.: +48 24 285 47 85, +48 24 285 47 50, technika@ftz.com.pl
Контроль качества	Тел.: +48 24 285 48 31, Факс: +48 24 285 47 45, kontrola@ftz.com.pl
Отдел логистики	Тел.: +48 24 285 47 52, Факс: +48 24 285 46 30, logistyka@ftz.com.pl

МАСЛЯНЫЕ ТРАНСФОРМАТОРЫ ЗАЗЕМЛЕНИЯ

С РЕГУЛИРОВАНИЕМ НАПРЯЖЕНИЯ В СОСТОЯНИИ БЕЗ
НАПРЯЖЕНИЯ

100-4000 кВА

6-20 кВ



Применение

Трансформаторы заземления используются в энергетической сети и служат для получения искусственной нейтральной точки, к которой присоединён реактор тушения или реостат. Трансформаторы изготовлены в виде трёхфазных систем и, если нет в сети замыкания на землю, они служат для питания собственных нужд подстанции. Во время аварии в энергетической сети трансформатор питается фазовым напряжением в нейтральной точке. Во время работы трансформатора зажимы верхней обмотки соединены с сетью, а нейтральная точка 1N соединена с зажимом 1А реактора тушения или с реостатом. Трансформаторы могут иметь постоянную нагрузку от мощности собственных нужд. Обмотка верхнего напряжения может быть нагружена одновременно компенсационным током замыкания на землю при нагрузке вторичной обмотки постоянной номинальной мощностью.

Условия работы

Трансформаторы в нормальном исполнении предназначены для умеренного климата. Они могут монтироваться на высоте до 1000м н.у.м. на открытых поверхностях или в помещениях с хорошим проветриванием без пыли и химически активных или взрывоопасных газов. Температура окружающей среды от -25°C до $+40^{\circ}\text{C}$ (248°K до 313°K), средняя годовая температура не может превышать $+20^{\circ}\text{C}$ (293°K). Возможно исполнение трансформатора, выполняющего другие требования, например, для тропического климата. Частота 50 Гц. Условия нагрузки представлены в нижеуказанной таблице.

Компенсационный ток в % номинального тока	Время работы в ч
100	2
87.5	4
75	8
62.5	постоянная работа
50	постоянная работа

Описание строения

Сердечники трансформаторов – трёхколонные, выполненные из трансформаторного холоднокатанного листа, покрытого неорганической изоляцией. Листы для колонн-клеенные или ленточные, а ярмовые листы стягиваются лентой из стеклянного волокна.

Обмотки трансформаторов выполнены из электролитической меди. Её наматывают в виде проволоки с круглым сечением в эмалированной изоляции или профилированном сечением в бумажной изоляции. Между обмотками находятся масляные каналы обеспечивающие необходимое циркулирование масла и соответствующее охлаждение. Крепление и конструкция обмоток обеспечивают очень хорошую диэлектрическую прочность, большую стойкость к молниям и очень хорошую прочность на короткое замыкание.

Обмотка верхнего напряжения имеет ответвления для регулирования напряжения. Регулирование напряжения в пределе $\pm 5\%$.

Переключатель ответвлений встроен в бак трансформатора с ручным приводом на крышке. Смену передачи трансформатора (выбор соответствующих ответвлений) производят после отключения трансформатора от напряжения. Переключатель имеет блокировку на каждом ответвлении.

Обмотки трансформаторов заземления связаны в системе соединений ZNyn11.

Баки трансформаторов изготовлены из стали, это сварная конструкция, укрепленная жесткими креплениями, которые обеспечивают соответствующую механическую прочность. Для отвода тепла используются жестяные радиаторы, крепящиеся к рубашке бака. Бак имеет шасси на колесах, которые переводят на поперечное и продольное направление движения.

Оборудование

- 4 фарфоровых выхода со стороны верхнего напряжения, расположенные на крышке
- 4 фарфоровых выхода со стороны нижнего напряжения, расположенные на крышке
- максимальный термометр
- газовое реле Бухольца
- консерватор с маслоуказателем
- заземляющий зажим
- клапаны для спуска и наполнения маслом
- щитки

Оснащение трансформатора согласно размерному чертежу.

Допуски

Согласно действующим стандартам параметров трансформаторов предусмотрены следующие допуски:

- потери при холостом состоянии $+15\%$
- потери при нагрузке $+15\%$
- общие потери $+10\%$
- ток при холостом состоянии $+30\%$
- напряжение короткого замыкания $\pm 20\%$

Международные стандарты и требования

EN 60289 - Реакторы.

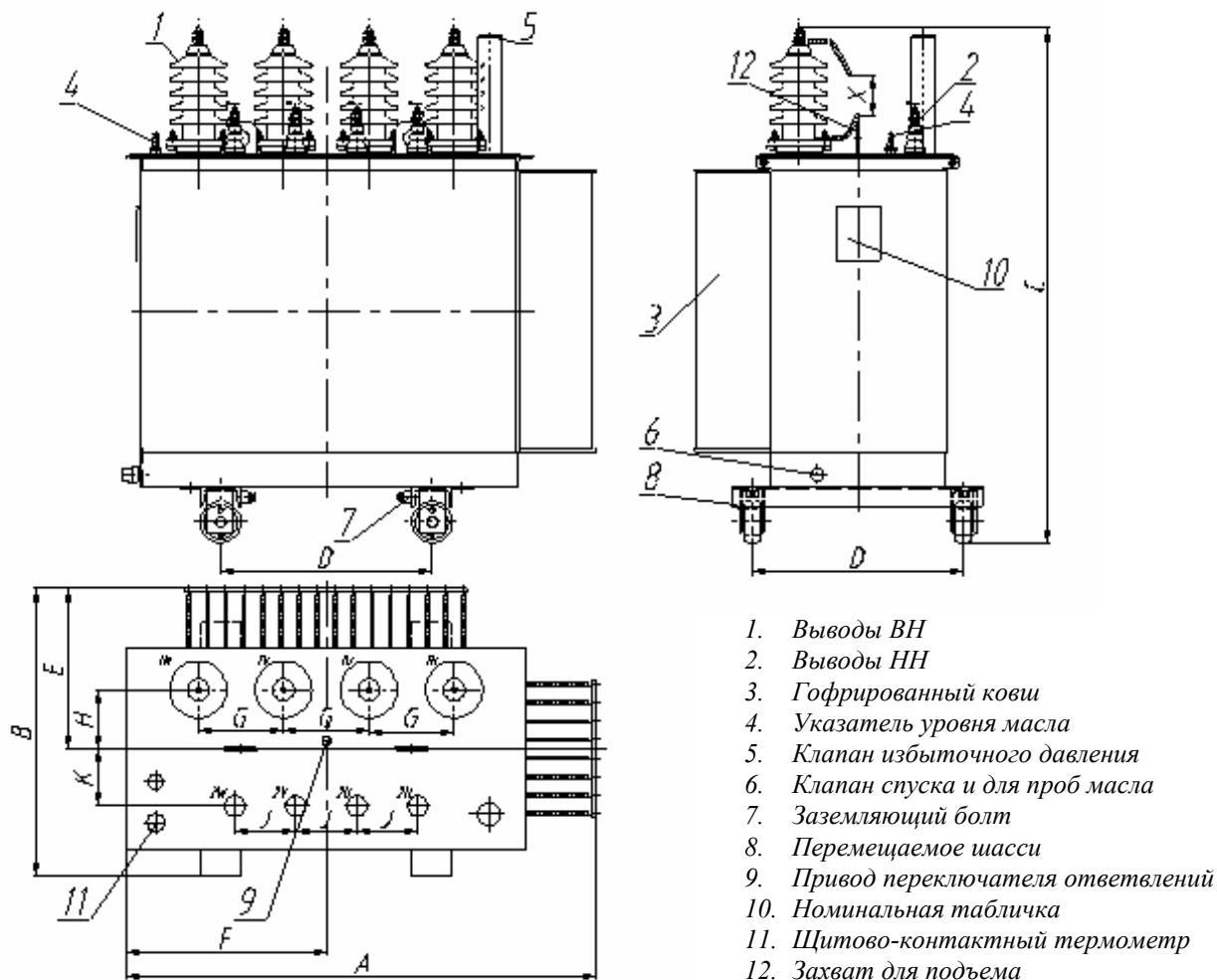
EN 60076-1 – Трансформаторы мощности.

Технические данные

Пн.	Тип	Мощно	Мощно	Напр.	Напр.	Ток	Напр	Потер	Потери	Z ₀	Масса	
		сть	сть	ВН	НН	комп.	кор.	и	нагр.		общая	масл а
		комп.	собст. нужд	В	В	А	зам.	хол.	Вт			
1	TUOd 110/6	109	100	6300	400	30-15	4.5	360	2000	5	800	250
2	TUOd 145/6	145	100	6300	400	40-20	4.5	360	1600	5	840	240
3	TUOd 220/6	218	100	6300	400	60-30	4.5	360	1500	5	870	240
4	TUOd 435/6	436	100	6300	400	120-60	4.5	450	1300	5	1220	340
5	TUOd 485/10	485	100	10500	400	80-40	4.5	450	1300	15	1270	340
6	TUOd 730/10	727	100	10500	400	120-60	4.5	450	1260	15	1250	330
7	TUOd 970/10	970	315	10500	400	160-80	5	950	3500	5	2200	590
8	TUOd 545/15	546	100	15750	400	60-30	4.5	450	1250	30	1300	340
9	TUOd 730/15	727	100	15750	400	80-40	4.5	450	1260	30	1370	340
10	TUOd 1090/15	1091	315	15750	400	120-60	5	950	3500	15	2250	580
11	TUOd 1640/15	1637	315	15750	400	180-90	5	1050	3000	15	2600	600
12	TUOd 485/20	485	100	21000	400	40-20	4.5	450	1300	60	1230	340
13	TUOd 730/20	727	100	21000	400	60-30	4.5	450	1260	60	1310	330
14	TUOd 970/20	970	315	21000	400	80-40	5	950	3500	30	2240	580
15	TUOd 1455/20	1455	315	21000	400	120-60	5	1050	3000	30	2600	600

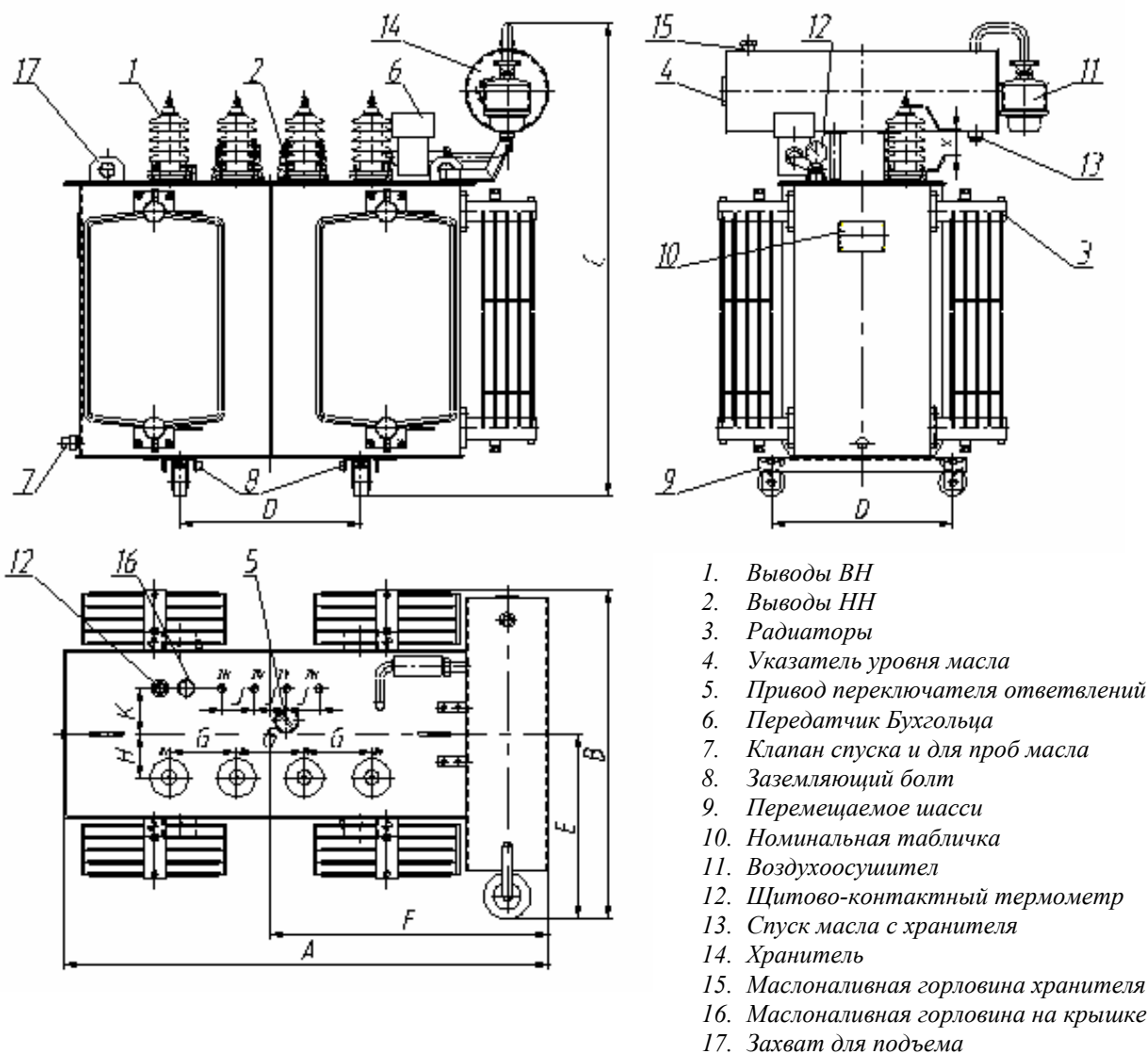
Другие конструкторские типы следует согласовать с заводом.

Размерный рисунок



Приблизительные размеры [мм]

Пн.	Размер Тип	A	B	C	D	E	F	G	H	J	K	X
1	TUOd 110/6	1160	700	1260	520	395	665	210	145	150	140	-
2	TUOd 145/6	1160	700	1260	520	395	665	210	145	150	140	-
3	TUOd 220/6	1160	700	1260	520	395	665	210	145	150	140	-
4	TUOd 435/6	1170	800	1450	670	400	585	210	135	150	140	-
5	TUOd 485/10	1170	800	1450	670	400	585	210	135	150	140	-
6	TUOd 730/10	1170	800	1450	670	400	585	210	135	150	140	-
7	TUOd 545/15	1170	800	1450	670	400	585	210	135	150	140	90
8	TUOd 730/15	1170	800	1450	670	400	585	210	135	150	140	90
9	TUOd 485/20	1170	800	1450	670	400	585	210	135	150	140	120
10	TUOd 730/20	1170	800	1450	670	400	585	210	135	150	140	120



Приблизительные размеры [мм]

Пн.	Размер Тип	A	B	C	D	E	F	G	H	J	K	X
1	TUOd 970/10	1800	1200	1750	670	685	1130	250	160	120	170	-
2	TUOd 1090/15	1800	1200	1750	670	685	1130	250	160	120	170	90
3	TUOd 1640/15	1800	1230	1750	670	685	1130	250	160	120	170	90
4	TUOd 970/20	1800	1200	1750	670	685	1130	250	160	120	170	120
5	TUOd 1455/20	1800	1230	1750	670	685	1130	250	160	120	170	120

Производитель сохраняет за собою право на внесение изменений каталоговых данных связанных с модернизированием изделия.