



FABRYKA TRANSFORMATORÓW w Żychlinie

Spółka z ograniczoną odpowiedzialnością

ISO 9001:2000
ISO 14001:2004
PN-N-18001:2004

99-320 Żychlin, ul. Narutowicza 70

www.ftz.pl

Sekretariat Tel.:	+48 24 285 46 05, Fax: +48 24 285 46 31	zarzad@ftz.pl
Biuro Marketingu i Sprzedaży Tel.:	+48 24 285 18 53, Fax: +48 24 285 47 53	marketing@ftz.pl
Dział Techniczny Tel.:	+48 24 285 47 85, Fax: +48 24 285 46 31	technika@ftz.pl
Dział Zarządzania Jakością Tel.:	+48 24 285 48 31, Fax: +48 24 285 47 45	kontrola@ftz.pl
Biuro Logistyki Tel.:	+48 24 285 47 52, Fax: +48 24 285 46 30	logistyka@ftz.pl

Transformatory mocy z regulacją w stanie beznapięciowym i regulacją napięcia w stanie pod obciążeniem 2,5÷80 MVA

6÷132 kV



Zastosowanie

Transformatory te służą głównie do obniżania napięcia w sieciach energetycznych WN/SN (GPZ) lub do przesyłu energii SN/WN tzw. „blokowe” w Elektrociepłowniach i farmach wiatrowych. Transformatory mocy są wykonywane również do łączenia i przesyłu energii w sieciach SN/SN.

Warunki pracy

Transformatory w wykonaniu normalnym są przeznaczone do klimatu umiarkowanego.

Max wysokość instalacji transformatora: 1000 m n.p.m.

Miejsce pracy: otwarta przestrzeń lub w pomieszczenie wystarczająco przewietrzane, atmosfera wolna od pyłów i gazów chemicznie aktywnych lub zagrażających wybuchem

Zakres temperatury otoczenia: -25°C do +40°C (248°K do 313°K), średnia temperatura roczna nie może przekraczać +20°C (293°K).

Częstotliwość znamionowa: 50 Hz

Transformatory są dostosowane do pracy ciągłej, a warunki obciążalności są zgodne z normą PN-EN 60076-1 oraz PN-EN 60076-2.

UWAGA:

Możliwe jest wykonanie transformatora Specjalnego spełniającego inne wymagania.

Opis budowy

Rdzenie transformatorów: Trójkolumnowe wykonane są z blachy transformatorowej zimnowalcowanej o niskiej stratności pokrytej izolacją nieorganiczną. Schodkowy przekrój kolumny rdzenia jest zbliżony do przekroju kołowego, przy optymalnej, zaprojektowanej komputerowo konstrukcji uwzględniającej wypełnienie przekroju i odpowiednią gęstość strumienia. Blachy kolumnowe i jarzmowe w postaci ukosowanych pasów na końcach są starannie pakietowane zapewniające obniżenie strat jałowych i poziomu hałasu. Miejsce zaplatania składa się z kilku blach poprzesuwanych o kilka milimetrów tworząc cykle Step-Lep

Uzwojenia transformatorów: Uzwojenia transformatorów wykonane są z miedzi elektrolitycznej w izolacji papierowej składającej się od kilku do kilkunastu przewodów równoległych. Układ

chłodzenia wykonany jest zazwyczaj z klinów i wstawek preszpanowych.

Regulacja:

Przełącznik zaczeów do regulacji podobciążeniowej po stronie GN wbudowany jest do transformatora posiada napęd silnikowy o napięciu 3x400/230 V, 50 Hz, napięcie sterowania 230V, 50 Hz. Napęd może być sterowany elektrycznie zdalnie lub lokalnie jak też może być napędzany ręcznie za pomocą korby. Napęd jest wyposażony we wskaźnik położenia zaczeów.

Kadzie:

Kadź bez dodatkowego wyposażenia wytrzyma różnice między ciśnieniem wewnętrznym i zewnętrznym ± 500 hPa. Konstrukcja kadzi umożliwia podnoszenie transformatora przy pomocy podnośników hydraulicznych oraz suwnic lub dźwigów. Kadź pokryta jest lakierem odpornym na czynniki atmosferyczne.

Konserwator:

Konserwator jedno lub dwukomorowy (osobna komora dla przełącznika zaczeów pod obciążeniem).

Radiatory:

Radiatory nabudowane na kadzi transformatora, które jeśli zajdzie konieczność można zdemontować. Radiatory posiadają korki do spustu oleju i odpowietrzania oraz są montowane do kadzi poprzez zastawki pozwalające na odcięcie oleju w kadzi od radiatorów. Radiatory dostępne są wersji ocynkowanej jak również lakierowanej.

Podwozia i obudowy:

Transformatory są montowane na podwoziu standardowym o rozstawie kolejowym 1505 mm (1435 mm między szynami), lub na życzenie Klienta na innym rozstawie lub płozach.

Wyposażenie transformatora:

- zawory probiercze do prób oleju z górnej i dolnej części kadzi,
- zawory do spustu i napełniania oleju na kadzi i konserwatorze oraz do filtrowania oleju,
- korki w dnie kadzi do spuszczenia osadu i resztek oleju,
- zaciski uziemiające na kadzi,
- wsporniki i ucha do podnoszenia i przeciągania transformatora,
- kółka w podwoziu z obrzeżami do przesuwania w dwóch kierunkach o rozstawieniu 1505 mm/3010mm.

Izolatory przepustowe:

Na pokrywie transformatora umieszczane są 3 przepusty fazowe GN i jeden przepust GN punktu zerowego, oraz 3 przepusty DN.

Aparatura kontrolno pomiarowa:

- przekaźnik Buchholza ze stykami do sygnalizacji i wyłączenia transformatora
- przekaźnik ciśnieniowy do podobciążeniowego przełącznika
- jeden lub dwa magnetyczne wskaźniki poziomu oleju w konserwatorze (dla transformatora i przełącznika) ze stykami sygnalizacyjnymi działającymi przy obniżonym poziomie oleju poniżej dopuszczalnego
- dwa odwilżacze powietrza
- termometr tarczowy kontaktowy do pomiaru temperatury oleju ze wskaźnikiem maksymalnej temperatury oraz stykami do sygnalizacji i wyłączenia transformatora
- termometr oporowy ze wskaźnikiem do zainstalowania w rozdzielni
- zawór bezpieczeństwa ze stykami wyzwalającymi
- obwody sterowania aparatury zabezpieczającej są doprowadzone do skrzyni zaciskowej umieszczonej na transformatorze

Tolerancje:

- Straty stanu jałowego oraz straty stanu obciążeniowego spełniające minimalne wartości współczynnika maksymalnej sprawności PEI zgodne z Rozporządzeniem Komisji (UE) Nr 548/2014 z dnia 21 maja 2014r. W przypadku jednostek, dla których rozporządzenie nie ma zastosowania tolerancje strat stanu jałowego oraz strat stanu obciążenia zgodne z PN-EN 60076-1.
- prąd stanu jałowego +30%
- napięcie zwarcia $\pm 10\%$

Normy i wymagania międzynarodowe:

- PN-EN 60076 – 1 – Transformatory – Część 1: Wymagania ogólne.
 - PN-EN 60076 – 2 – Transformatory – Część 2: Przyrosty temperatury dla transformatorów olejowych.
 - PN-EN 60076 – 3 – Transformatory – Część 3: Poziomy izolacji, próby wytrzymałości elektrycznej i zewnętrzne odstępy izolacyjne w powietrzu.
 - PN-EN 60076 – 8 – Transformatory – Część 8: Przewodnik stosowania.
 - PN-EN 60076 – 10 – Transformatory – Część 10: Wyznaczenie poziomów dźwięku.
 - PN-EN 60296 – Ciecze stosowane w elektrotechnice.
 - Świeże mineralne oleje elektroizolacyjne do transformatorów i aparatury łączeniowej.
- Rozporządzenie Komisji (UE) Nr 548/2014 z dnia 21 maja 2014r. w sprawie wykonania dyrektywy Parlamentu Europejskiego i Rady 2009/125/WE w odniesieniu do transformatorów elektroenergetycznych małej, średniej i dużej mocy.

UWAGA:

Istnieje możliwość wykonania transformatorów według innych określonych norm i wymagań.



Przykładowe dane techniczne:

Transformatory z regulacją pod obciążeniem

Lp.	Typ	Moc	Nap. GN	Nap DN	Regulacja	Nap. zwar.	Grupa połączeń	PEI	Masa całk.	Masa oleju.
		kVA	V	V	%	%	-	%	kg	kg
1.	TORc 4000/16,5	4000	16500	6300	±10/±8st	6	YNd11	99,465	12000	3300
2.	TORc 6300/16,5	6300	16500	6300	±12/±8st	7	YNyn0	99,510	14800	3800
3.	TORc 6300/115	6300	115000	16500	±10/±8st	7,5	YNd11	99,510	18200	4500
4.	TORc 8000/10,5	8000	10500	6300	±11	7	Yy0	99,535	22000	7000
5.	TORc 10000/30	10000	31500	6300	±2x2,5	7	YNd11	99,560	16500	3200
6.	TORc 10000/115	10000	115000	16500	±10/8st	10,5	YNd11	99,560	24600	6900
7.	TORc 16000/10,5	16000	10500	6300	±10/8st	8	Yy0	99,615	28700	6800
8.	TORc 16000/30F	16000	31500	6300	±10/6st	8	YNd11	99,615	31200	7500
9.	TORc 16000/115	16000	150000	16500	±10/8st	12	YNd11	99,615	31000	7500
10.	TOTRc 16000/115	16000/16000/10000	115000	16500	±10/9st	11/16/18	YNy0d11	99,615	41000	10800
11.	TORc 20000/31,5	20000	31500	6300	±10/8st	8	YNd11	99,639	31600	7100
12.	TORc 20000/115	20000	115000	10500	±10/8st	11	YNd11	99,639	32500	7500
13.	TORc 25000/13,8	25000	13800	6300	±10/6st	15	Yy0	99,657	39800	9800
14.	TORc 25000/115	25000	115000	16500	±10/8st	12	YNd11	99,657	42000	9500
15.	TORc 25000/115F	25000	115000	15750	±15/12st	11	YNd11	99,657	39000	9000
16.	TORc 31500/115	31500	115000	6300	±10/8st	12	Ynd5	99,671	42000	9500
17.	TORc 31500/115F	31500	115000	16500	±10/8st	18	YNd11	99,671	41000	9700
18.	TORc 32000/115	32000	115000	15750	±10/8st	16	YNd11	99,675	51200	9500
19.	TORc 40000/115	40000	115000	22000	±15/10st	13	YNd11	99,684	50000	12400
20.	TORc 40000/115F	40000	115000	21000	±10/8st	11	YNd11	99,684	46600	11000
21.	TOTRc 40000/115	40000/25000/40000	115000	6300/15750	±15/12st	18/11/6	YNd11d11	99,684	61000	12500
22.	TOTRc 40000/115F	40000/20000/20000	115000	10500/10500	±16/9st	10,5/10,5/25	YNd11d11	99,684	58000	13100
23.	TORc 45000/110F	45000	110000	6300	±10/8st	15,75	YNd11	99,690	57200	12400
24.	TOTRc 50000/15	50000/25000/25000	15750	6300/6300	±10/8st	8/8/16,5	Yy0y0	99,696	66500	17200
25.	TOTRc 50000/115	50000/50000/16670	115000	15750(10500)	±15/10st	18	YNyn0(d5)	99,696	67000	19000
26.	TORc 53000/110	53000	110000	20000	±15/10st	14,5	YNd11	99,698	65000	14500
27.	TORc 60000/115F	60000	115000	15750	±10/8st	18	YNd11	99,701	61000	12500
28.	TORc 69000/112F	69000	112000	20000	±12,5/10st	11,5	Yd11	99,711	75000	16200
29.	TORc 80000/121	80000	121000	10500	±10/8st	13,5	YNd11	99,723	74500	15000

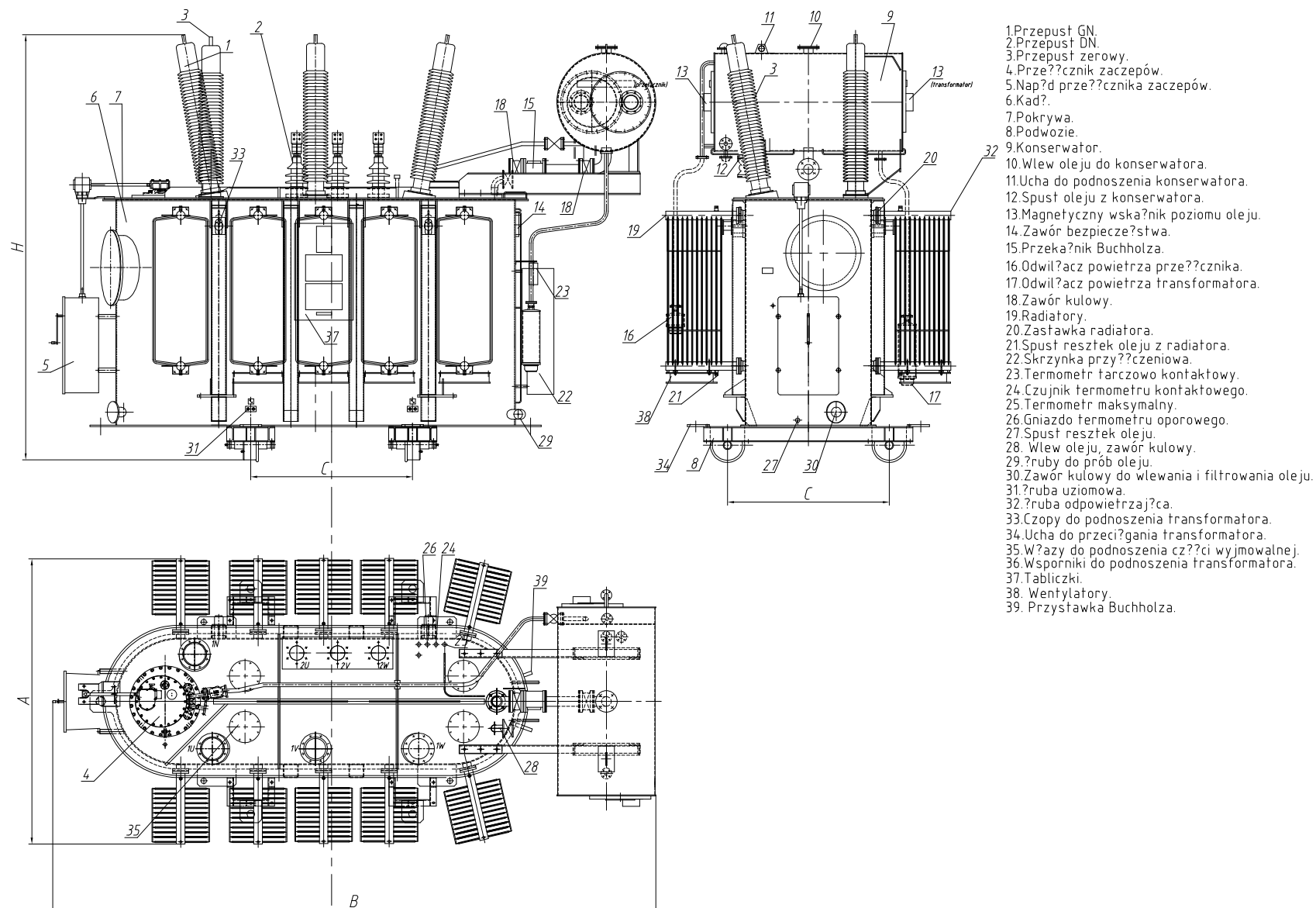
Transformatory z regulacją w stanie beznapięciowym

Lp.	Typ	Moc	Nap. GN	Nap DN	Regulacja	Nap. zwar.	Grupa połączeń	PEI	Masa całk.	Masa oleju.
		kVA	V	V	%	%	-	%	kg	kg
1.	TOc 4000/35	4000	35000	6300	±2x2,5	6,5	YNd11	99,465	11600	2250
2.	TOc 6300/20	6300	21000	6300	±2x2,5	7	YNyn0	99,510	14000	2750
3.	TOc 7500/15	7500	15750	11000	±2x2,5	7	Dd0	99,525	15300	3600
4.	TOc 8200/15	8200	15750	15750	±2x2,5	6	Dd0	99,540	14500	2900
5.	TOc 10000/15	10000	15750	10500	±2x2,5	7	YNd11	99,560	16000	3700
6.	TOc 10000/30	10000	31500	6300	±2x2,5	7	YNd11	99,560	16500	3200
7.	TOc 12500/33	12500	32950	1050	±5,335/2st	8	YNd5	99,588	23500	3900
8.	TOc 16000/20	16000	21000	10500	±2x2,5	8	YNyn0	99,615	32400	6700
9.	TOc 16000/22	16000	22000	22000	±2x2,5/5st	8,5	YNd11	99,615	20000	3500
10.	TOc 16000/30	16000	31500	6300	±2x2,5/2st	8	YNd11	99,615	22500	3900
11.	TOc 25000/30	25000	31500	6300	±2x2,5	8	YNd11	99,657	37000	7500
12.	TOc 30000/110	30000	110000	10500	±10/8st	11	YNd11	99,665	42500	8900
13.	TOc 40000/115	40000	150000	10500	±10/4st	12,5	YNd11	99,684	68000	16000
14.	TOc 63000/30	63000	33000	10500	±2x2,5	13	YNd11	99,709	71000	13600

UWAGA:

- Transformator może zostać wykonany na napięcie zgodne z Normą: 6,3; 10,5; 15,75; 21kV lub inne (z przedziału 1-37,5kV) oraz dla różnych napięć zwarcia, strat jałowych i obciążeniowych.
- Istnieje możliwość wykonania transformatora z różnym, wcześniej uzgodnionym wyposażeniem:
- Masy całkowite oraz masy oleju podano dla przykładowych parametrów elektrycznych oraz wyposażenia.

Rysunek wymiarowy :



Przybliżone wymiary:

Transformatory z regulacją pod obciążeniem

Lp.	Typ	A	B	C	H
		mm	mm	mm	mm
1.	TORc 4000/15	2560	4150	1505	2730
2.	TORc 6300/16,5	2740	4150	1505	2890
3.	TORc 6300/115	2810	4995	1505	3350
4.	TORc 8000/10,5	2630	4535	1505	3844
5.	TORc 10000/30	2880	3715	1505	3270
6.	TORc 10000/115	2900	5500	1505/3010	3715
7.	TORc 16000/10,5	2900	5410	1505	3935
8.	TORc 16000/30F	2730	5200	1505	3800
9.	TORc 16000/115	3090	5400	1505/3010	3900
10.	TOTRc 16000/115	3365	5960	1505/3010	5165
11.	TORc 20000/31,5	3115	5080	1505/3010	4030
12.	TORc 20000/115	3090	5320	1505/3010	4050
13.	TORc 25000/13,8	3150	5620	1505/3010	4035
14.	TORc 25000/115	3350	6180	1505/3010	4200
15.	TORc 25000/115F	2900	5700	1505/3010	4180
16.	TORc 31500/115	3110	5730	1505/3010	4320
17.	TORc 31500/115F	3360	6100	1505/3010	4230
18.	TORc 32000/115	3225	6185	1505/3010	4290
19.	TORc 40000/115	3430	6210	1505/3010	4450
20.	TORc 40000/115F	3030	6010	1505/3010	4470
21.	TOTRc 40000/115	3150	6100	1505/3010	4750
22.	TOTRc 40000/115F	3080	5730	1505/3010	4670
23.	TORc 45000/110F	4060	6260	1505/3010	4990
24.	TOTRc 50000/15	3940	7040	1505/3010	4515
25.	TOTRc 50000/115	3440	6550	1505/3010	4850
26.	TORc 53000/110	3800	6300	1505/3010	4660
27.	TORc 60000/115F	3500	6120	1505/3010	4700
28.	TORc 69000/112F	3905	6510	1505/3010	5225
29.	TORc 80000/121	3950	6480	1505/3010	5265

Transformatory z regulacją w stanie beznapięciowym

Lp.	Typ	A	B	C	H
		mm	mm	mm	mm
1.	TOc 4000/35	2400	3135	1505	3040
2.	TOc 6300/20	2180	3240	1505	3485
3.	TOc 7500/15	2630	3620	1524	3350
4.	TOc 8200/15	2890	3435	1505	2815
5.	TOc 1000/15	2460	3860	1505	3610
6.	TOc 10000/30	2880	3715	1505	3270
7.	TOc 12500/33	2750	4000	1505	3300
8.	TOc 16000/20	3010	4720	1505	4065
9.	TOc 16000/22	2380	4040	1505	3580
10.	TOc 16000/30	2750	3910	1505	3280
11.	TOc 25000/30	2940	4450	1505	4430
12.	TOc 30000/110	3670	5435	1505/3010	4325
13.	TOc 40000/115	3920	6570	1524/2000	5100
14.	TOc 63000/30	4170	5980	1505/3010	4800

UWAGA:

- *Producent zastrzega sobie możliwość zmian danych katalogowych związanych z modernizacją wyrobu.*
- *Wymiary jednostek podano dla przykładowych parametrów elektrycznych oraz wyposażenia.*
- *Inne odmiany konstrukcyjne można uzgodnić z Zakładem.*
- *Zakład prowadzi serwis gwarancyjny i pogwarancyjny oraz remonty i przeglądy swoich wyrobów.*